

ICOM

VHF無線電話装置

技術基準適合証明(工事設計認証)取得機種

IC-VM4525MFT

MILスペック(米国軍用規格)をクリア

混信に強い。 電波過密地域に強い。

混信に強い一般業務用無線機、それがアイコムのIC-VM4525MFT。

電波干渉対策を強化することにより、
様々な電波が飛び交う場所でも、安定した通信を可能にします。

フロントパネル
セパレート可能※



※オプションの操作部分離キット
RMK-3と分離ケーブルが必要。



RoHS指令対応

様々な電波が混在する環境下でも、安定した通信を実現。

■ おもな特長

混信に強い受信特性
都市部等あらゆる電波が林立する環境下でも安心して使える、混信に強い受信特性を実現。近隣で使用されている他の業務用無線、放送局や無線基地局、中継局など、強力な電波が混在するような場所でも、安定した通信を可能にします。

フルドットLCD
1行12文字または2行24文字を表示可能。設定内容やコマンドをひと目で確認できます。

フロントパネルセパレート
フロントパネル(操作部)は、本体と切り離すことが可能。本体をシート下やトランクに置き、フロントパネルを操作しやすい場所に設置することができます。
※オプションの操作部分離キットRMK-3と分離ケーブルが必要

堅牢ボディ
アルミダイキャストシャーシを採用し、米国軍用規格のMIL810をクリア。振動や衝撃が加わる車載使用においても抜群の信頼性を発揮します。また、フロントパネル部は、IP54*規格適合の防塵・防滴性能を実現しています。
※フロントパネルセパレート時

プログラマブルスイッチ
各プログラマブルスイッチに任意の機能を割り当てることが可能。使用状況に合わせてカスタマイズすることで、さらに操作性が向上します。

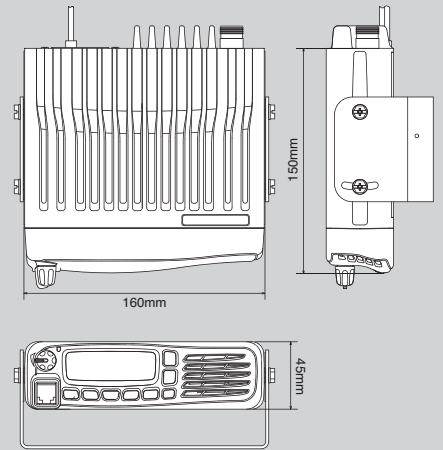
各種シグナリングに対応
CTCSS、CDCSSに対応することで静かな待ち受け受信を実現。また、DTMF信号のエンコーダ/デコーダ機能も標準装備しています。

コンパング機能
通信時のノイズを抑えるコンパング機能を搭載。音声の明瞭度が向上します。

送信出力切り替え
クローニングによりHI/LOW2/LOW1の設定が可能。定格出力は順に25W/10W/5W(25W仕様)。



■ 寸法図



その他の機能

- メモリーチャンネル最大512ch装備。
- パソコンによる制御が可能な通信コマンドを用意。
- ハイスピードなロックアップタイムを誇るフラクショナルPLL回路を採用。
- チャンネルピッチを2.5/3.125kHzに設定可能。
- バックライト
- 秘話機能(ボイススクランブラー)オプション要。
- タイムアウトタイマー機能。
- パネルタイマー。等

■ おもな定格

一般仕様	送信部仕様	受信部仕様
電波型式 16K0F3E	空中線電力 5W~25Wで設定値に対して+20%、-50%	受信方式 ダブルスーパーヘテロダイン方式
周波数範囲 142.0000 MHz~162.0375 MHz	変調方式 可変リアクタンス周波数変調	局部発振周波数許容偏差 ±10×10 ⁻⁶ 以内(発振は送信と共用)
チャンネル数 最大512チャンネル	周波数偏差 ±10×10 ⁻⁶ 以内	中間周波数 1st 46.35MHz/2nd 450kHz
通信方式 プレストークによる単信方式	占有周波数 16kHz以内	受信感度 +3dBμVemf以下(20dBNO)
温度範囲 -20℃~+60℃	スプリアスの発射強度 空中線電力1W超時(帯域外領域)-80dB以下かつ1mW以下(スプリアス領域)-60dB以下	通過帯域幅 (6dB低下の幅)12kHz以上(70dB低下の幅)25kHz以内
電源電圧 DC13.8V±10%	最大周波数移動 (IDC付き) ±5kHz以内、±2.5kHz以上	スプリアスレスポンス 80dB以上
消費電流 ○待受け時/300mA以下 ○受信最大出力時/1.2A以下 ○送信時/H:25W:7.0A以下 L2:10W:5.5A以下 L1:5W:4.5A以下	標準変調入力 -43.8dBm±3dB(1kHz,70%変調時)	感度抑圧効果 雑音抑圧を20dBとするために必要な受信機入力電圧より6dB高い希望波入力電圧を加えた状態で希望波から20kHz離れた妨害波を加えた場合、雑音抑圧が20dBとなるときのその妨害波入力電圧:10mV以上
外形寸法 W160×H45×D150mm(ケーブル突起物含まず)	総合歪率及び雑音 40dB以上(1kHz,70%変調時)	相互変調特性 希望波信号のない状態で相互変調を生ずる関係(+20/+40kHz,-20/-40kHz)にある各妨害波入力電圧:1.78mVで加えた場合の感度抑圧:20dB以下
重量 約1.3kg(マイク電源ケーブル含まず)	アンテナ接続 50Ω N型接続	総合歪及び雑音 10μVの時S/N20dB以上(1kHz70%変調の信号入力電圧)
		低周波出力 4.0W以上(負荷4Ω 10%歪時)
		副次的に発する電波等の限度 4nW以下(アンテナ端子にて)

■ グレードアップオプション群

<p>マイクロホン</p> <ul style="list-style-type: none"> ●HM-148G マイクロホン (ヘビューデュータイプ) ●HM-152 マイクロホン (補修用) ●HM-152T マイクロホン (DTMFタイプ) ●SM-25 卓上マイクロホン 	<p>セパレート用</p> <ul style="list-style-type: none"> ●RMK-3 操作部分離キット (操作部分離ケーブルが必要) ●OPC-607 操作部分離ケーブル約3m (RMK-3が必要) ●OPC-608 操作部分離ケーブル約8m (RMK-3が必要) ●OPC-609 操作部分離ケーブル約1.9m (RMK-3が必要) 	<p>スピーカー</p> <ul style="list-style-type: none"> ●SP-10 外部スピーカー ●SP-22 外部スピーカー
<p>その他</p> <ul style="list-style-type: none"> ●UT-109R 秘話機能用スクランブラーユニット (非ローリングタイプ) ●UT-110R 秘話機能用スクランブラーユニット (ローリングタイプ) ●OPC-1132 DC電源ケーブル 約3m 		

アイコム株式会社 本社 547-0003 大阪市平野区加美南1丁目1-32 www.icom.co.jp 高品質がテーマです。

- | | | | |
|--------|----------|--------------------|------------------|
| 北海道営業所 | 003-0806 | 札幌市白石区菊水6条2丁目2-7 | TEL 011-820-3888 |
| 仙台営業所 | 983-0857 | 仙台市宮城野区東十番丁54-1 | TEL 022-298-6211 |
| 東京営業所 | 103-0007 | 東京都中央区日本橋浜町3丁目42-3 | TEL 03-5847-0722 |
| 名古屋営業所 | 468-0066 | 名古屋市天白区元八事3丁目249 | TEL 052-832-2525 |
| 大阪営業所 | 547-0004 | 大阪市平野区加美鞍作1丁目6-19 | TEL 06-6793-0331 |
| 広島営業所 | 733-0842 | 広島市西区井口3丁目1-1 | TEL 082-501-4321 |
| 四国営業所 | 760-0071 | 高松市藤塚町3丁目19-43 | TEL 087-835-3723 |
| 九州営業所 | 815-0082 | 福岡市南区大楠2丁目17-29 | TEL 092-534-5900 |

注意 正しく安全にお使いいただくため、ご使用前に必ず「取扱説明書」をよくお読みください。

- 定格・仕様・外観等は改良のために予告なく変更することがあります。
- 製品の色は印刷の関係上、実際のもものと多少違うことがあります。
- アイコム株式会社、アイコム、ICOMロゴは、アイコム株式会社の登録商標です。
- カタログに掲載の無線機を使用するには、電波法に従い総合通信局に申請し、免許を受ける必要があります。